

CB

中国船舶工业总公司部标准

CB 1021—83

水 封 澄 清 器

1983-12-07 发布

1984-10-01 实施

中国船舶工业总公司 批准

水 封 澄 清 器

本标准规定用于潜艇厨房、卫生系统的水封澄清器。

1 水封澄清器的类型按表 1。

表 1

型 式	名 称	公称通径 DN mm	连接型式
A	水封澄清器	20, 25, 32	外套螺纹接头
B		40	法兰接头
C		32	胶管接头

2 A 型水封澄清器的结构和尺寸按图 1、表 2。

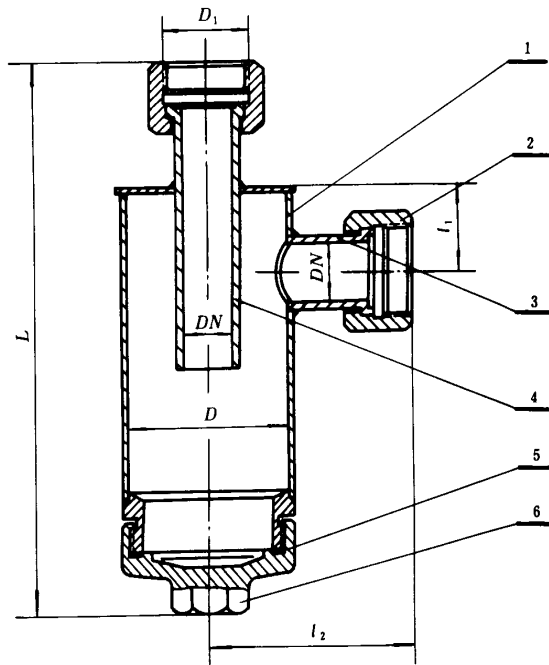


图 1

1—本体；2—外套螺母；3、4—接管；5—垫片；6—封盖