

# 滚 轮 叉

本标准规定的滚轮叉用于在潜艇上向发射管中装卸鱼雷和水雷。

1 滚轮叉的型式按表 1。

表 1

类 型	名 称	适 用 部 位
A	首滚轮叉	艏 舱
B	尾滚轮叉	主要用于艉舱

2 A 型滚轮叉的结构和主要尺寸按图 1。

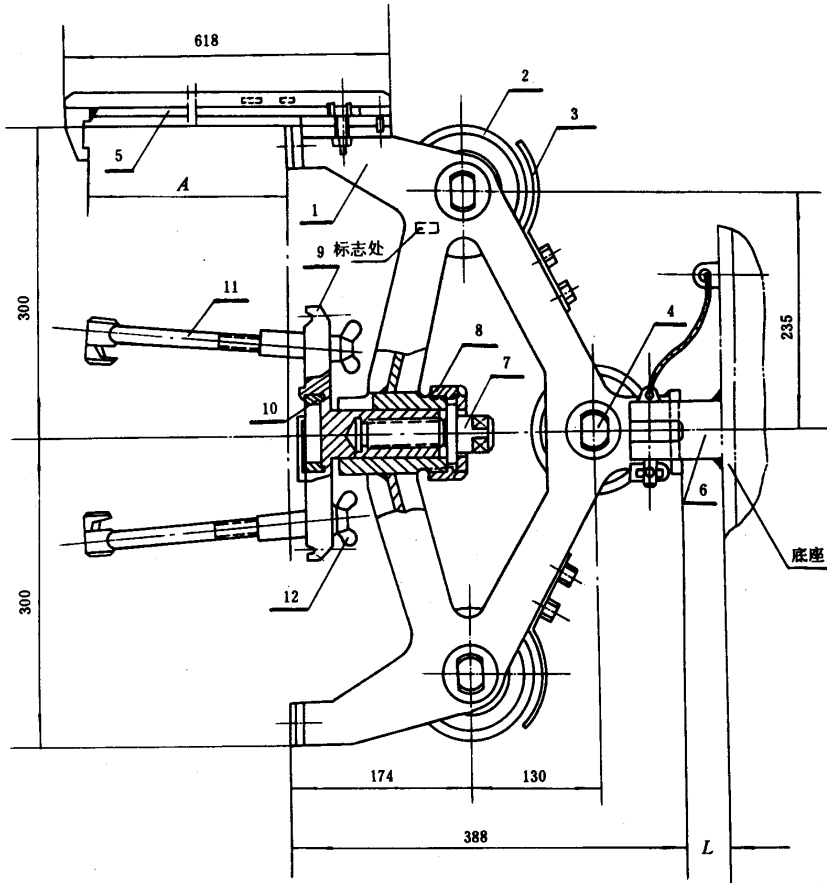


图 1

- 1—叉形壳体；2—滚轮；3—限位器；4—轴；5—安装板；  
 6—插座；7—螺钉；8—螺母；9—摇臂；10—环；11—钩；  
 12—蝶形螺母

注：图中L分别为10和40mm，由设计者按艇型选用。